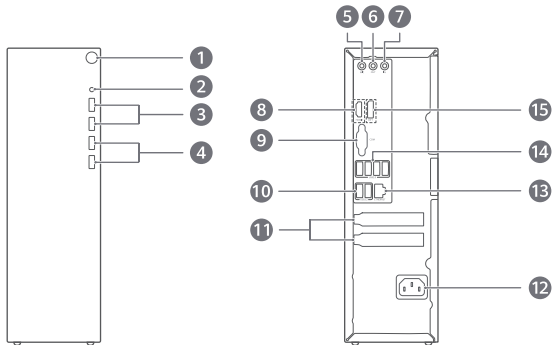


快速指南



1303-04032

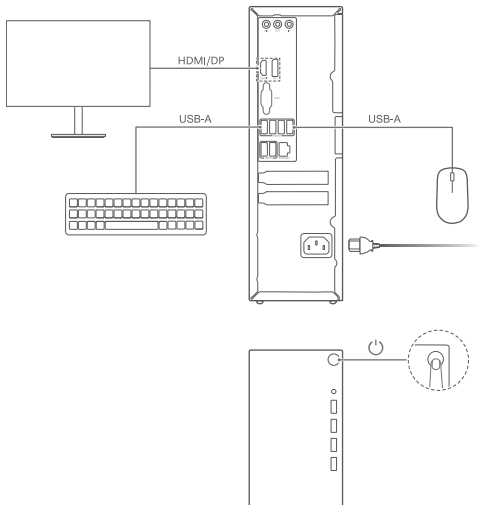
T530 / T530E 系列外观介绍



- | | | | |
|----|------------------------------|----|------------------------------|
| 1 | 电源键 | 2 | 耳麦接口 |
| 3 | USB-A (USB 3.2 Gen 1) 接口 x 2 | 4 | USB-A (USB 3.2 Gen 2) 接口 x 2 |
| 5 | 麦克风输入接口 | 6 | 音频输出接口 |
| 7 | 音频输入接口 | 8 | HDMI 接口 x 1 |
| 9 | 串口 | 10 | USB-A (USB 3.2 Gen 1) 接口 x 2 |
| 11 | 挡板* | 12 | 电源接口 |
| 13 | RJ45 接口 | 14 | USB-A (USB 2.0) 接口 x 4 |
| 15 | DP 接口 x 1 | | |

* 挡板可拆卸，拆卸之后可增添新接口，具体接口请以实物为准。

T530 / T530E 系列连线与开机

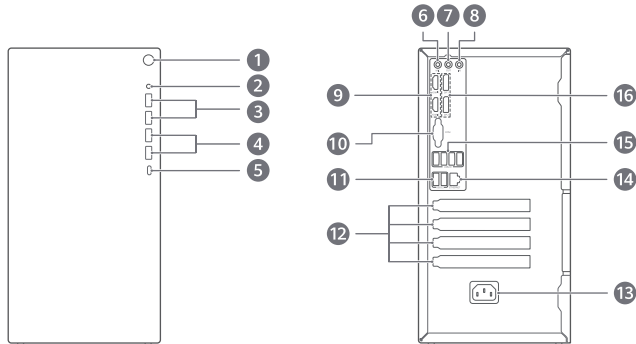


完成显示器、鼠标、键盘、电源等连线后，按电源键启动台式机。开机后连接无线网络或插入网线联网。

- 部分型号支持 WLAN，开机后可连接无线网络。
- 显示器以及部分型号的键盘、鼠标需要单独购买，请以实际产品为准。

强制关机：长按电源键 10 秒以上，可强制关机。强制关机会导致未保存的数据丢失，请谨慎使用。

T730 / T730E 系列外观介绍



1 电源键

2 耳麦接口

3 USB-A (USB 3.2 Gen 1)
接口 x 2

4 USB-A (USB 3.2 Gen 2)
接口 x 2

5 USB-C (USB 2.0) 接口

6 麦克风输入接口

7 音频输出接口

8 音频输入接口

9 HDMI 接口 x 2

10 串口

11 USB-A (USB 3.2 Gen 1)
接口 x 2

12 挡板*

13 电源接口

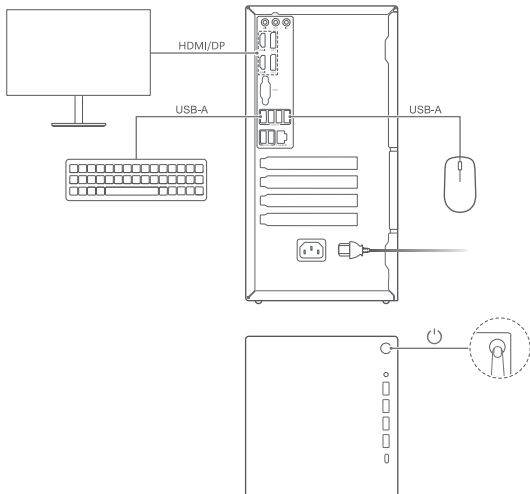
14 RJ45 接口

15 USB-A (USB 2.0) 接口 x 4

16 DP 接口 x 2

* 挡板可拆卸，拆卸之后可增添新接口，具体接口请以实物为准。

T730 / T730E 系列连线与开机



完成显示器、鼠标、键盘、电源等连线后，按电源键启动台式机。开机后连接无线网络或插入网线联网。

- 部分型号支持 WLAN，开机后可连接无线网络。
- 显示器以及部分型号的键盘、鼠标需要单独购买，请以实际产品为准。

强制关机：长按电源键 10 秒以上，可强制关机。强制关机会导致未保存的数据丢失，请谨慎使用。

获取更多

- CMIIT ID 型号核准代码详见产品铭牌。
- 请访问 <https://www.wiko.com/support>，根据设备类型和设备名称，查阅最新的用户指南，获取详细的操作指导和安全信息，了解环保标识信息、RoHS 相关信息和微功率说明。

i 只有部分型号涉及型号核准代码以及微功率，请以实际产品为准。

更多信息请访问 <https://www.wiko.com>。


保修凭证

请扫描二维码获取保修凭证。



装箱单及合格证内容详见产品包装盒标签。

安全信息

 【警告】在使用和操作设备前，为确保设备性能最佳，并避免出现危险或非法情况，请查阅并遵循所有的安全信息。

操作安全与保养

- 设备产生的无线电波或含有磁铁可能会影响植入式医疗设备或个人医用设备的正常工作，如起搏器、植入耳蜗、助听器等。若您使用了这些医用设备，请向其制造商咨询使用本设备的限制条件。
- 在使用本设备时，请与植入的医疗设备（如起搏器、植入耳蜗等）保持至少 15 厘米的距离。
- 请在介于 0°C ~ 35°C 的环境温度中使用本产品，在介于 -10°C ~ +45°C 的环境温度中存储本产品。
- 本产品铭牌在产品底部外表面。
- 产品电源插头应连接到具有接地连接的插座。
- 电源软线上插头作为断开装置，对可插式设备，插座应安装在产品附近并应易于操作。
- 请勿在雷雨天气使用本设备。雷雨天气可能导致设备故障或电击危险。
- 雷电天气请断开电源，并拔出连接在设备上的所有线缆，以免设备遭雷击损坏。
- 当不使用本设备时，请断开电源与设备的连接并从电源插座上拔掉电源插头。
- 本产品 USB-A (USB 2.0) 接口可以向其它产品提供 5 V DC/1 A 的供电能力，本产品 USB-A (USB 3.2 Gen 1) 接口和 USB-A (USB 3.2 Gen 2) 接口可以向其它产品提供 5 V DC/2 A 的供电能力，本产品 USB-C 接口可以向其它产品提供 9 V DC/2 A 的供电能力。
- 装有激光产品（如 CD-ROM、DVD 驱动器）时，请勿卸下外盖。卸下激光产品的外盖可能会导致遭受危险的激光辐射。
- 在受控实验室条件下经测试，本产品满足 IP5X (GB/T 4208) 的要求，防护性能可能会随着日常使用的磨损而下降。
- 如果更换不正确的型号的电池会有起火或爆炸的危险。
- 请勿将电池暴露在高温处或发热产品的周围，如日照、取暖器、微波炉、烤箱或热水器等。电池过热可能引起爆炸。
- 请勿将电池放置在极低气压环境中，可能导致电池爆炸或泄漏可燃液体或气体。

- 请勿把电池扔到火里，否则会导致电池起火和爆炸。
- 请勿跌落、挤压或穿刺电池。避免让电池遭受外部大的压力，从而导致电池内部短路和过热。
- 请勿拆解或改装电池、插入异物、或浸入水中或其他液体中，以免引起电池漏液、过热、起火或爆炸。
- 请按当地规定处理电池。不可将电池作为生活垃圾处理。若电池处置不当可能会导致电池爆炸。
- 本产品内部包含钮扣电池，不要吞咽电池，化学灼伤危险。
- 如果吞食电池，在 2 个小时内就可能致严重的内部灼伤并可能导致死亡。
- 请确保儿童远离新的和使用过的电池。如果电池仓未安全闭合，停止使用该产品并使之远离儿童。如果认为电池可能被吞食或误置入身体内任何部位，请立即就医。
- 本设备及其配件可能包含一些小零件，请将设备及其配件放置在儿童接触不到的地方。儿童可能在无意之中损坏本设备及其配件，或吞下小零件导致窒息或其他危险。
- 不建议您自行升级部件或更换模块。如有相关服务需求，请联系 WIKO 授权客户服务中心。
- 请勿自行安装硬盘，如有相关服务需求，请联系 WIKO 授权客户服务中心。
- 请保持设备及其配件干燥。请勿使用微波炉或吹风机等外部加热设备对其进行干燥处理。
- 请勿使设备及其配件受到强烈的冲击或震动，以免损坏设备及其配件，导致设备故障。
- 清洁和维护前，请停止使用本设备，关闭所有应用，并断开与其他设备的所有连接或线缆。
- 请勿使用烈性化学制品、清洗剂或强洗涤剂清洁设备或其配件。请使用清洁、干燥的软布擦拭设备或其配件。

隐私保护

为了解我们如何保护您的个人信息，请访问 <https://www.wiko.com/privacy> 阅读我们的隐私政策。

- ❗ 本指南仅供参考，不构成任何形式的承诺，产品（包括但不限于颜色、大小、屏幕显示等）请以实物为准。如出现本指南与官网描述不一致的情况，请以官网说明为准，恕不另行通知。

法律声明

版权所有 © 2026 唯科终端技术（东莞）有限公司。保留一切权利。

商标声明

HDMI™

HIGH-DEFINITION MULTIMEDIA INTERFACE

HDMI、HDMI High-Definition Multimedia Interface 等词汇、HDMI 商业外观及 HDMI 标识均为 HDMI Licensing Administrator, Inc. 的商标或注册商标。

计算机预置第三方操作系统或无操作系统，其中第三方操作系统的商标归第三方所有，例如 Microsoft 和 Windows 是 Microsoft 集团公司的商标。

在本手册以及本手册描述的产品中，出现的其他商标、产品名称、服务名称以及公司名称，由其各自的所有人拥有。

其他声明

通过国家十环认证的型号，产品无任何外接输入电源相连时可实现零能耗。请以购买时实际产品型号为准。

为了更好的关爱及保护地球，当用户不再需要此产品或产品寿命终止时，请遵守国家废弃电器电子产品回收处理相关法律法规，将其交给当地具有国家认可的回收处理资质的厂商进行回收处理。

